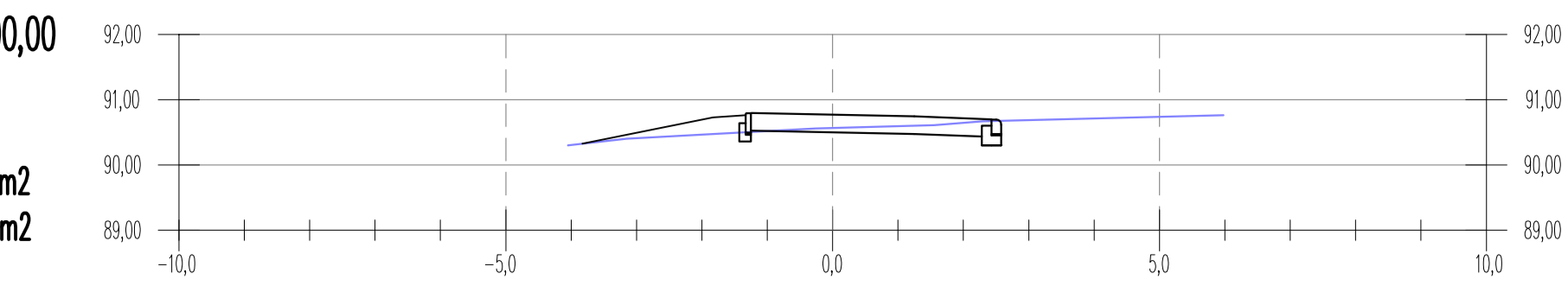


km 0+000,00

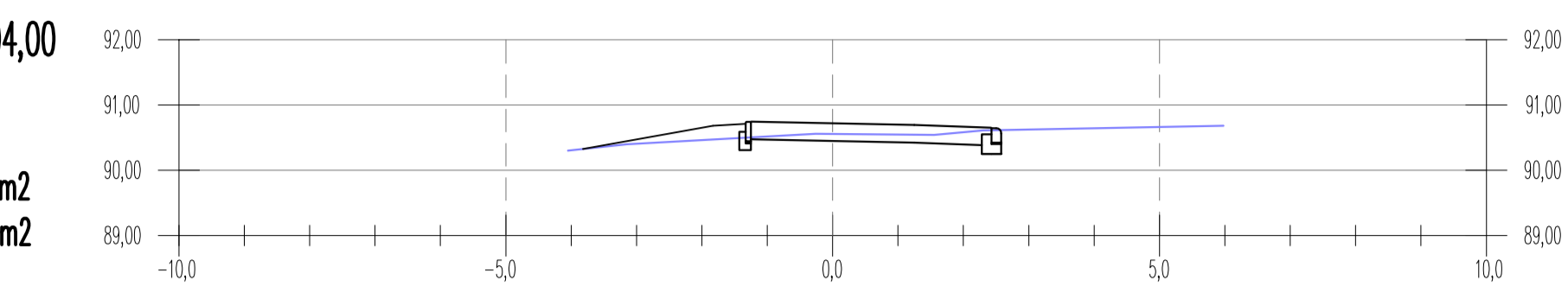
W = 1,06 m2
N = 0,93 m2



Rzędna projektowana									
Rzędna istniejąca									
Odległości									

km 0+004,00

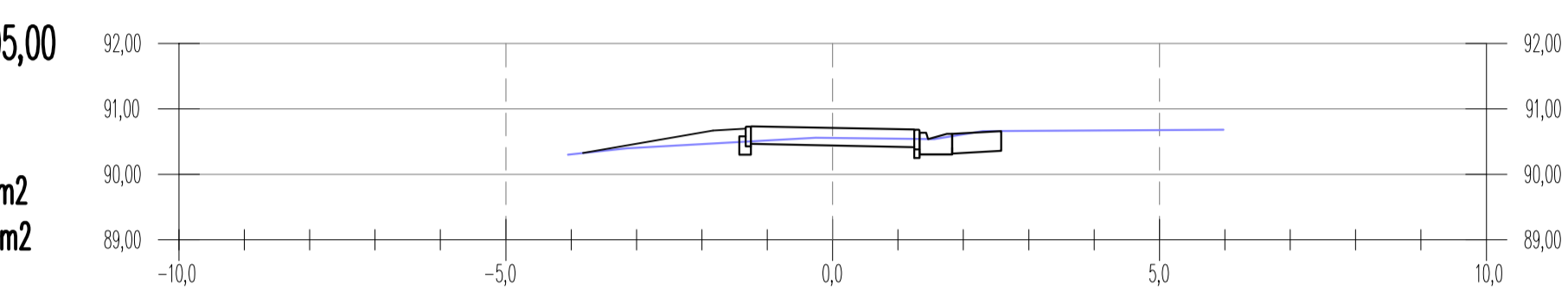
W = 1,05 m2
N = 0,79 m2



Rzędna projektowana									
Rzędna istniejąca									
Odległości									

km 0+005,00

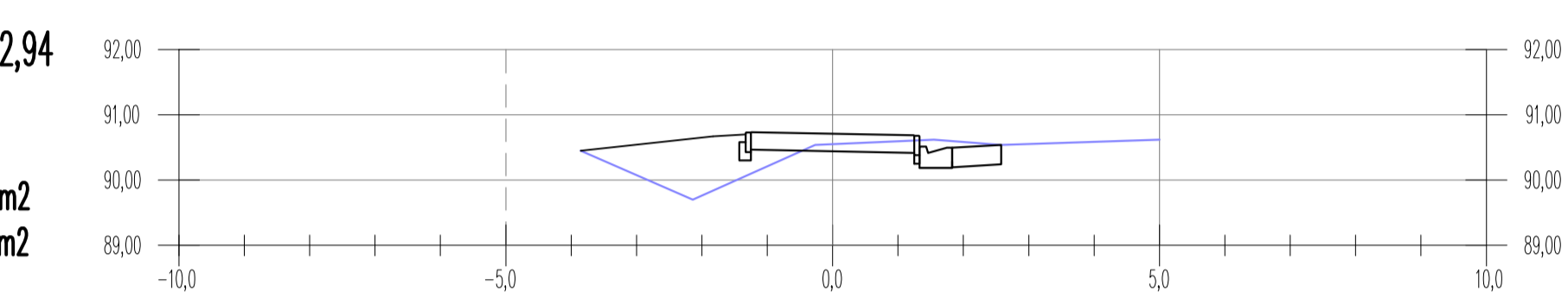
W = 1,14 m2
N = 0,74 m2



Rzędna projektowana									
Rzędna istniejąca									
Odległości									

km 0+012,94

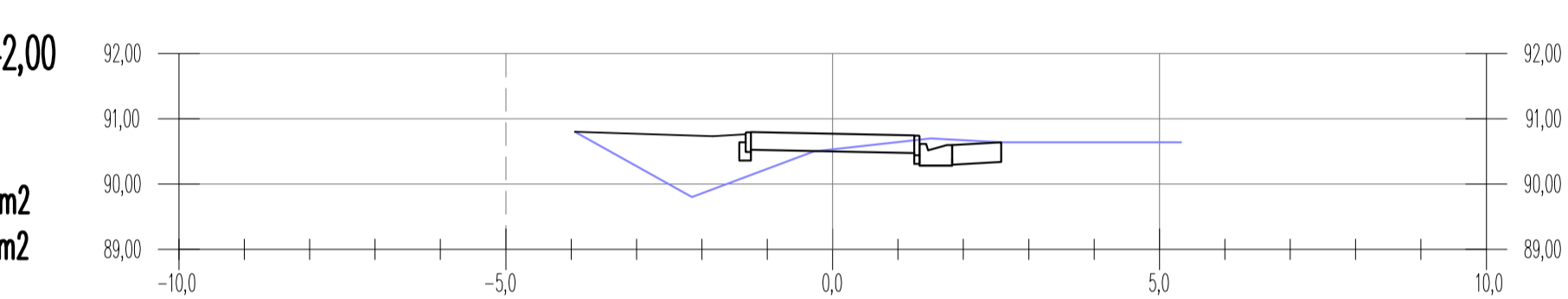
W = 1,29 m2
N = 2,13 m2



Rzędna projektowana									
Rzędna istniejąca									
Odległości									

km 0+042,00

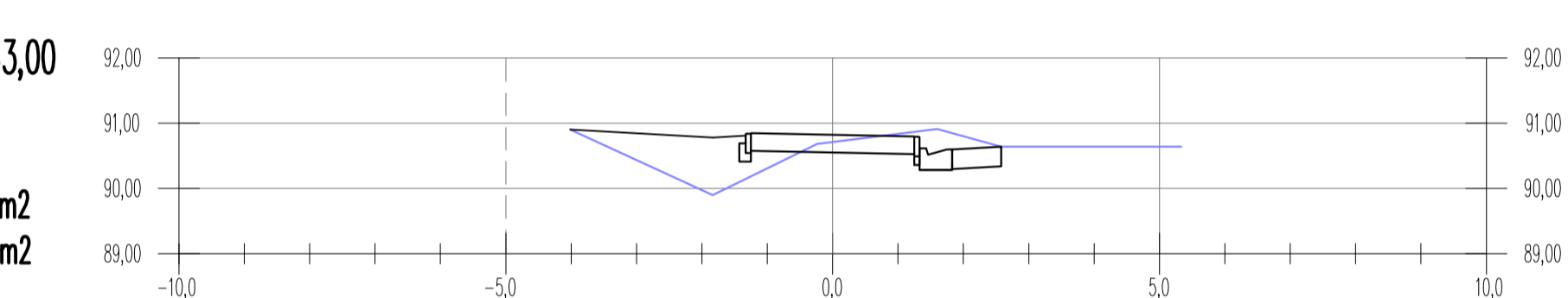
W = 1,28 m2
N = 2,31 m2



Rzędna projektowana									
Rzędna istniejąca									
Odległości									

km 0+063,00

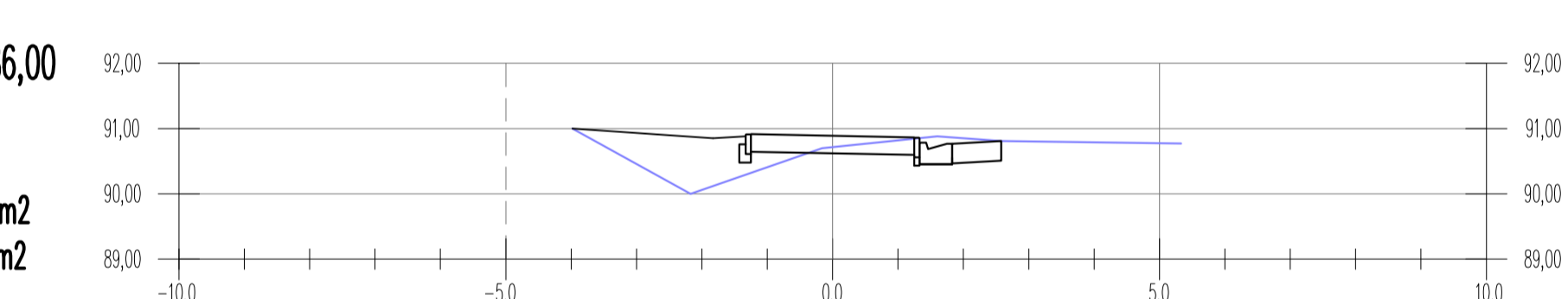
W = 1,58 m2
N = 2,04 m2



Rzędna projektowana									
Rzędna istniejąca									
Odległości									

km 0+086,00

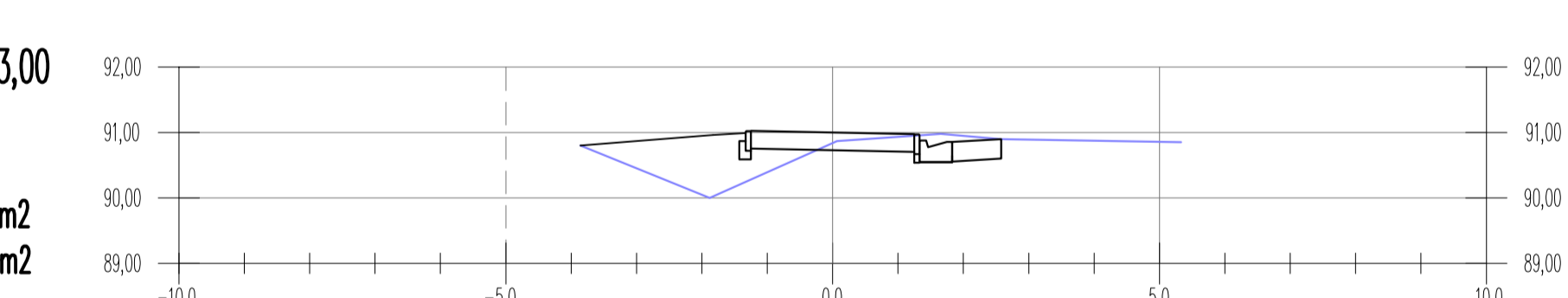
W = 1,33 m2
N = 2,11 m2



Rzędna projektowana									
Rzędna istniejąca									
Odległości									

km 0+113,00

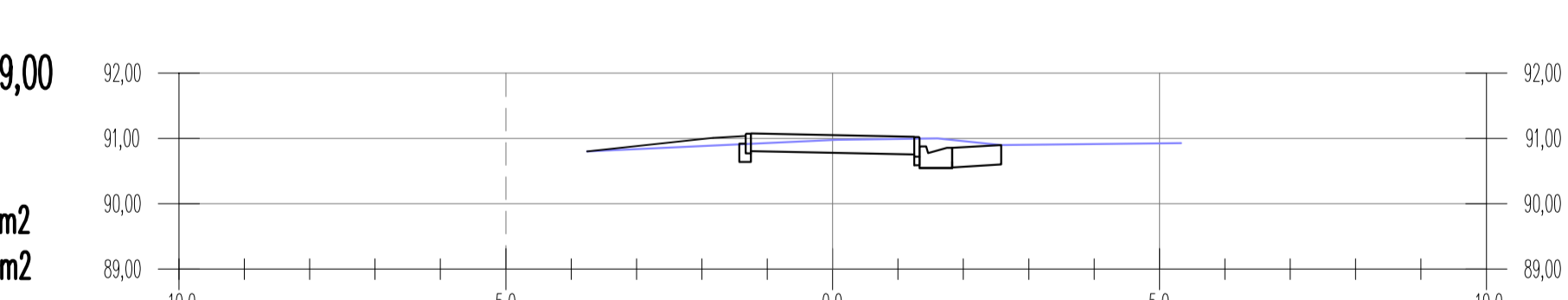
W = 1,33 m2
N = 2,22 m2



Rzędna projektowana									
Rzędna istniejąca									
Odległości									

km 0+139,00

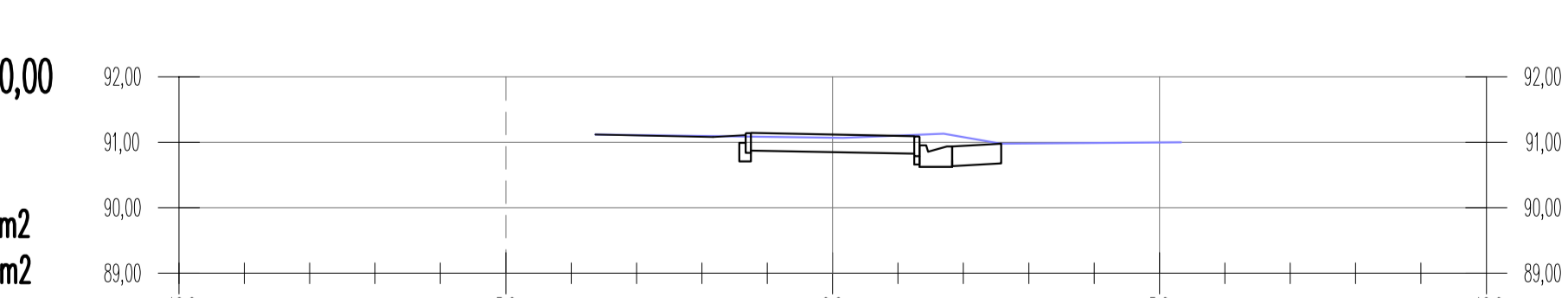
W = 1,40 m2
N = 0,53 m2



Rzędna projektowana									
Rzędna istniejąca									
Odległości									

km 0+170,00

W = 1,56 m2
N = 0,33 m2



Rzędna projektowana									
Rzędna istniejąca									
Odległości									

PRACOWNIA PROJEKTOWA ALEKSANDRA DZIERŻANSKA
BRONIKOWA 41, 86-200 RAZDOLSK
TEL. 898 898 140

OBIEKT
BUDOWA SIECI PIĘSTO - KOMPLEX II
W MIEJSCOWOŚCI FŁOCCIE I ORAZ FŁOCCIE II

INWESTOR
GMAA BZDZIEŻY
UL. KOSCIUSZKI 20/22, 86-200 RAZDOLSK

PROJEKTANT
INŻ. JAN SZELĄKOWSKI
UPR. BLD. WPR-AN5356-5/16/80/WK

BRANŻA
BRODOWA

ASISTENT
INŻ. WACŁAW DZIERŻANSKI

PRZEKROJE PRZEPISZCZNE
CZ. 12/4

SKALA 1:100

RS. 12/4